



KONFIGURACIJA MODEMA

HUAWEI SmartAX MT882

Sadržaj

Funkcionalnost lampica	3
Priključci na stražnjoj strani modem.....	4
Proces konfiguracije	5
Vraćanje modema na tvorničke postavke	5
Konfiguracija modema za <i>routed</i> način rada.....	6
Konfiguracija modema za <i>bridge</i> način rada	9
Promjena lozinke.....	10

Funkcionalnost lampica



POWER lampica označava napajanje modema i svijetli zeleno kad je modem uključen i ispravno radi.

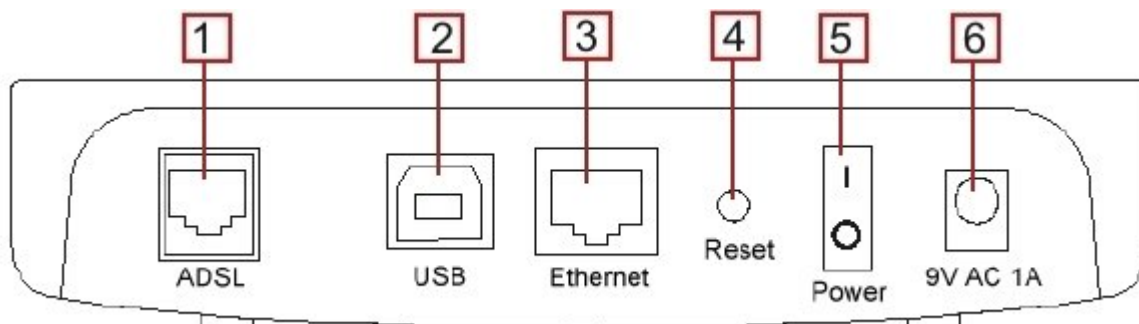
ADSL LINK lampica označava ADSL signal i svijetli zeleno kad je uspostavljena ADSL veza.

ADSL ACT lampica označava aktivnost na liniji i treperi pri slanju/primanju podataka.

LAN lampica svijetli narančasto kada je modem spojen mrežnim kabelom s računalom i uspješno ostvaruje 100 Mbit/s Ethernet vezu. Lampica svijetli zeleno kada modem uspješno ostvaruje 10 Mbit/s Ethernet vezu s računalom. Lampica treperi za vrijeme slanja/primanja podataka.

USB lampica svijetli zeleno ako je modem spojen s računalom USB kabelom. Lampica treperi za vrijeme slanja/primanja podataka.

Priključci na stražnjoj strani modema



- 1 (ADSL)** - priključak za telefonski kabel koji se spaja na ADSL djelitelj (*splitter*)
- 2 (USB)** - ulaz za povezivanje modema s računalom preko USB kabela
- 3 (Ethernet)** - ulaz za povezivanje modema sa računalom preko mrežnog kabela
- 4 (RESET)** - koristi se za vraćanje uređaja na tvorničke postavke
- 5 (Power)** - prekidač za uključivanje/isključivanje modema
- 6 (9V AC 1A)** - na ovaj ulaz priključuje se adapter za napajanje

Proces konfiguracije

Pretpostavka je da se modem nalazi u tvorničkim postavkama, tj. još nije konfiguriran. Ako je modem već konfiguriran, za promjenu konfiguracije spojite se na modem i napravite željene izmjene u konfiguraciji ili vratite modem na tvorničke postavke i konfigurirajte ga ponovo.

Modem je moguće konfigurirati za *routed* ili *bridge* način rada.

Routed način rada podrazumijeva automatsko spajanje na Internet pokretanjem Internet preglednika (Microsoft Internet Explorer, Mozilla Firefox, ...).

Za *bridge* način rada trebate kreirati vezu na računalu putem koje se spajate na Internet unosom svog korisničkog imena (*username*) i lozinke (*password*).

Vraćanje modema na tvorničke postavke

Modem treba biti spojen na napajanje i uključen. Za vraćanje modema na tvorničke postavke pritisnite (npr. vrhom kemijske olovke) tipku u rupici *reset* na stražnjoj strani modema, držite je pritisnutu 30 sekundi i zatim pustite.

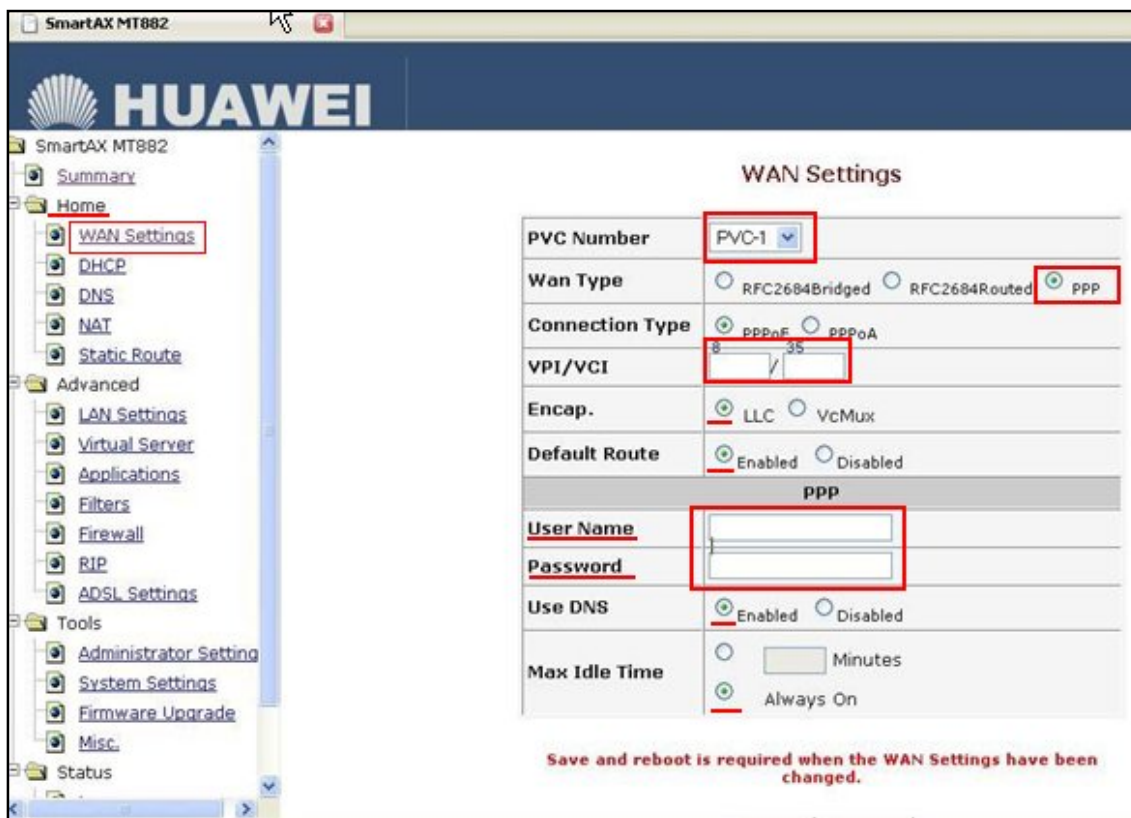
Konfiguracija modema za *routed* način rada

Izvadite DSL kabel iz modema i ponovo ga spojite tek nakon što završite konfiguriranje modema.

Za pristup modemu u adresnu traku Internet preglednika upišite <http://192.168.1.1>. U formu koja se otvori upišite korisničko ime **admin** i lozinku **admin** za pristup modemu.



U prozoru kao na sljedećoj slici kliknite na **Home, WAN Settings**. Za **PVC Number** odaberite **PVC-1**, za **Wan Type** odaberite **PPP**. Za **Connection Type** odaberite **PPPoE**, za vrijednosti VPI/VCI upišite 8 i 35. Za **Encap.** odaberite **LLC**, a **Default Route** omogućite izborom opcije **Enabled**. U polja **User Name** i **Password** unesite korisničko ime i lozinku koje ste dobili u obavijesti za HT ::ADSL korisnika. **Use DNS** omogućite odabirom opcije **Enable**, a za **Max Idle Time** izaberite **Always On**, što znači da će modem biti stalno spojen na Internet.



SmartAX MT882

HUAWEI

SmartAX MT882

- Summary
- Home
 - WAN Settings**
 - DHCP
 - DNS
 - NAT
 - Static Route
- Advanced
 - LAN Settings
 - Virtual Server
 - Applications
 - Filters
 - Firewall
 - RIP
 - ADSL Settings
- Tools
 - Administrator Setting
 - System Settings
 - Firmware Upgrade
 - Misc.
- Status

WAN Settings

PVC Number	PVC-1
Wan Type	<input type="radio"/> RFC2684Bridged <input type="radio"/> RFC2684Routed <input checked="" type="radio"/> PPP
Connection Type	<input checked="" type="radio"/> PPPoE <input type="radio"/> PPPoA
VPI/VCI	8 / 35
Encap.	<input checked="" type="radio"/> LLC <input type="radio"/> VcMux
Default Route	<input checked="" type="radio"/> Enabled <input type="radio"/> Disabled
PPP	
User Name	
Password	
Use DNS	<input checked="" type="radio"/> Enabled <input type="radio"/> Disabled
Max Idle Time	<input type="radio"/> Minutes <input checked="" type="radio"/> Always On

Save and reboot is required when the WAN Settings have been changed.

Kliknite na **Advanced Settings, ADSL Settings** i za **ADSL Modulation** odaberite **Multimode**.
Kliknite na **Apply**.



U sljedećem prozoru kliknite na **OK** (vodite računa da DSL kabel nije uključen u modem).



Pričekajte nekoliko minuta dok se modem sam ne konfigurira, a zatim vratite DSL kabel u modem. Lampica ADSL LINK će početi treperiti zeleno, onda će se smiriti i svijetliti crveno što znači da je modem uspješno konfiguriran u *routed* način rada i spojen je na Internet. Ako lampica ADSL LINK treperi crveno konfiguraciju ponovite pazeći da ispravno unesete korisničko ime i lozinku koju ste dobili u obavijesti za HT::ADSL korisnika.

Konfiguracija modema za *bridge* način rada

Za konfiguraciju modema za *bridge* način rada vratite modem na tvorničke postavke kako je to popisano u poglavlju „Vraćanje modema na tvorničke postavke“. Kada modem radi u *bridge* načinu rada (VPI: 8 i VCI: 35), možete se odmah spojiti na Internet preko širokopolasne (*broadband*) veze kreirane na računalu.

Promjena lozinke

Ukoliko niste promijenili lozinku za pristup modemu na početku (što se preporučuje), možete to učiniti kad god želite. Kliknite na **Tools, Administrator Settings** i kao u sljedećem prozoru upišite novu lozinku, te još jednom potvrdite. Kliknite na **Apply**.

